

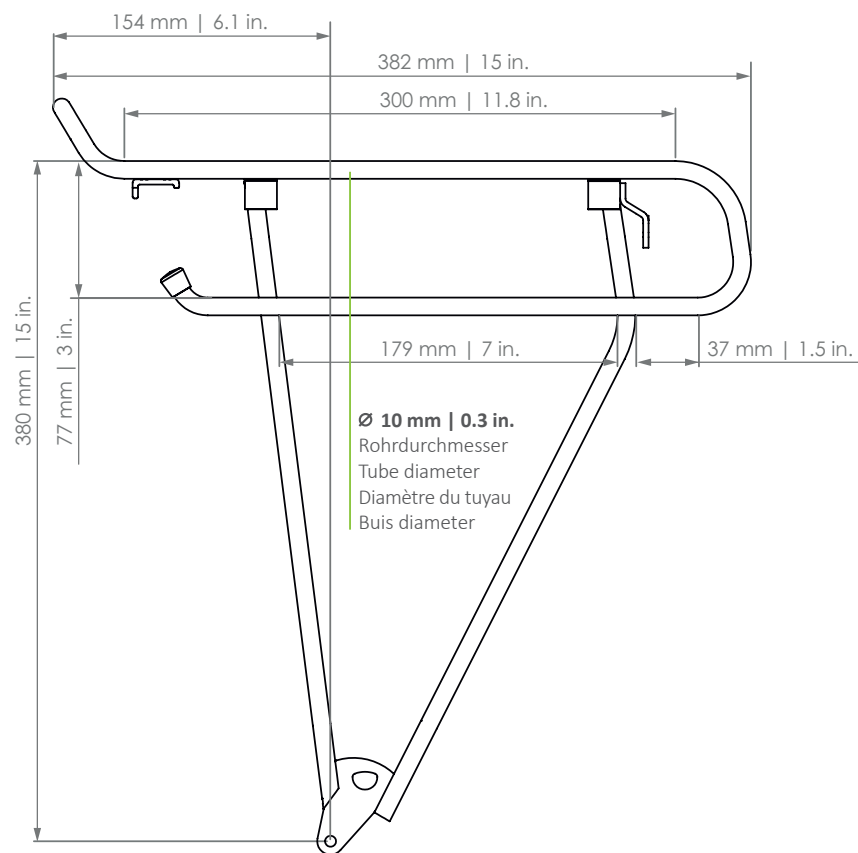
# ADDIT

## Hinterradträger | Rear carrier | Porte-bagages (roue arrière) | Achterdrager

● ART. 03210 (26" | 28")    ● ART. 03220 (26" | 28")



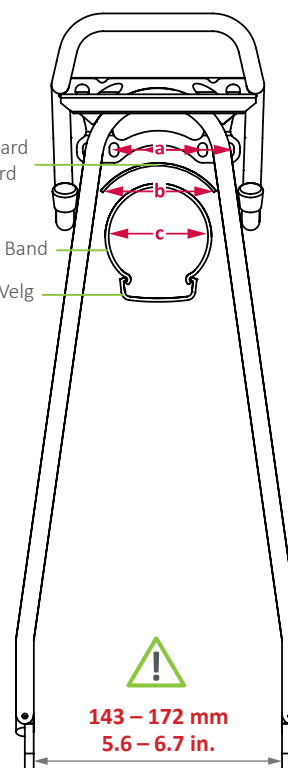
- D** Der Gepäckträger ist nicht für die Montage eines Kindersitzes zugelassen!
- EN** The carrier is not allowed for mounting a child seat!
- F** Le porte-bagages n'est pas homologué pour supporter un siège enfant!
- NL** Gebruik de bagagedrager niet voor de bevestiging van een kinderzitje!



Schutzblech | Mudguard  
Garde-boue | Spatbord

Reifen | Tire | Pneu | Band

Felge | Rim | Jante | Velg



erlaubt | allowed  
autorisé | toegestaan

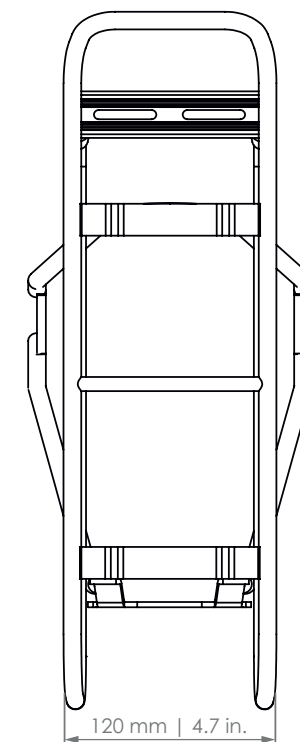
**- PATENT-PENDING -**

- D** Die Maßangaben (in mm) zu Schutzblech und Reifen beziehen sich auf ein gängiges 28"-Trekkingrad und sind Richtwerte.
- EN** The dimensions (in mm) for the mudguard and the tire refer to a common 28" trekking bike and are values for orientation.
- F** Les dimensions (en mm) pour le garde-boue et le pneu se rapportant à un vélo trekking 28" conventionnel et sont des valeurs standards.
- NL** De afmetingen (in mm) van het spatbord en de band verwijzen naar een standaard 28 inch toerfiets en dienen ter oriëntatie.

**a: 50 mm | 2.0 in.**  
Lochabstand für Rücklicht | hole spacing  
for rear light | distance entre les trouser |  
Gatafstand voor het achterlicht

**b: max. 65 mm | 2.6 in.**  
Schutzblechbreite | Mudguard width  
Garde-boue largeur | Spatbord breedte

**c: max. 60 mm | 2.4 in.**  
Reifenbreite | Tire width  
Pneu largeur | Band breedte



**D** Für Irrtümer und Druckfehler übernehmen wir keine Haftung. Änderungen vorbehalten.  
**EN** We accept no liability arising from errors and mistakes. Subject to change.  
**F** Nous déclinons toute responsabilité en cas d'erreurs, de fautes d'impression. Sous réserve de modifications.  
**NL** Voor fouten en drukfouten aanvaarden wij geen aansprakelijkheid. Onderhevig aan verandering.